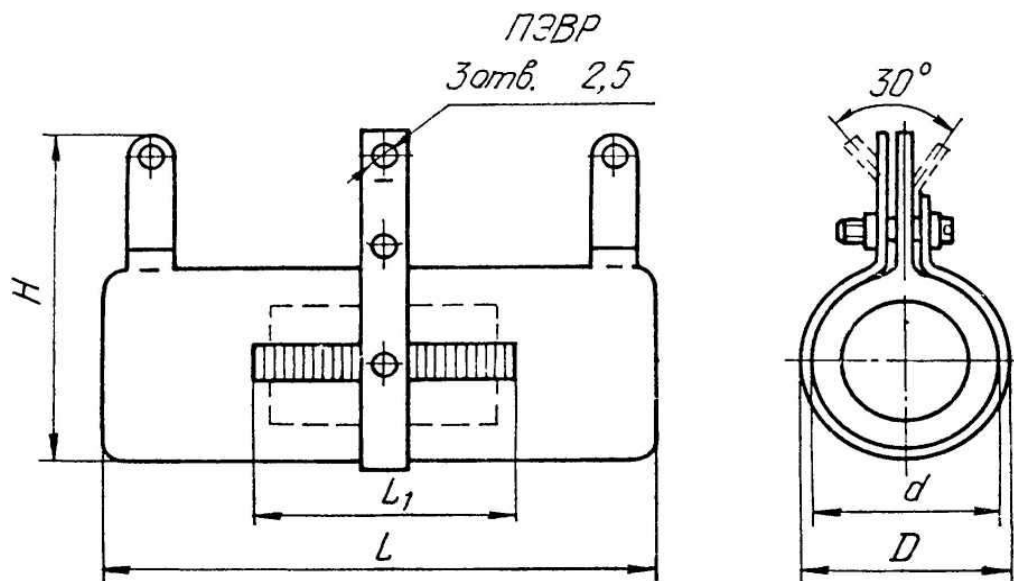


ПЭВР

Резисторы постоянные проволочные

Резисторы постоянные проволочные, нагрузочные, с возможностью регулирования сопротивления перемещением хомутика, для навесного монтажа. Предназначен для работы в цепях постоянного и переменного токов радиоэлектронной аппаратуры.



Основные технические характеристики

Номинальная мощность, Вт	Диапазон номинальных сопротивлений, Ом	Размеры, мм					Масса, г не более
		D	L	H	L ₁	d	
10	3...220	14	41	28	30	5,6	34
15	5,1...220	17	45	31	23	8	42
20	10...430	17	50	31	30	8	52
25	10...510	21	50	35	30	12	67
30	15...1 x 10 ³	21	71	35	48	12	90
50	22...1,5 x 10 ³	29	90	43	65	20	144
100	47...2,7 x 10 ³	29	170	43	144	20	298

Примечание. Промежуточные значения номинальных сопротивлений соответствуют ряду E24 с допусками ± 5 ; ± 10 %

Температурный коэффициент сопротивления, 1/°C $\pm 200 \times 10^6$

Сопротивление изоляции в нормальных климатических условиях, МОм, не менее10³

Предельные эксплуатационные данные

Температура окружающей среды, °С:

- при номинальной электрической нагрузкеот -60 до +40
- при снижении электрической нагрузки до 0,6 P_н.....от -60 до +155

Предельное рабочее напряжение, В:

- постоянного тока1400
- переменного тока1000

Минимальная наработка, ч10 000

Срок сохраняемости, лет.....12

ZIG-ELEKTRO